

Resolution 4S

Le Resolution 4S est un haut-parleur «squelette» bas-médium/medium-aigü, à trois voies, haute efficacité conçu spécifiquement pour les installations. Son format «squelette» le dispense de tout équipement de menuiserie ou d'accroche inutiles ce qui le rend très économique en terme de coût de système. Il offre une dispersion contrôlée particulièrement uniforme avec une qualité sonore égale à celle des versions en caisson. Le Resolution 4S est adapté à une grande variété d'applications exigeantes notamment les clubs et théâtres. Egalement disponible avec un filtre passif hautes fréquences, le Res4S peut être bi-amplifié pour minimiser le coût du système. Le pavillon haut-médium pivote pour faciliter l'utilisation horizontale quand la hauteur de plafond est limitée.



Caractéristiques :

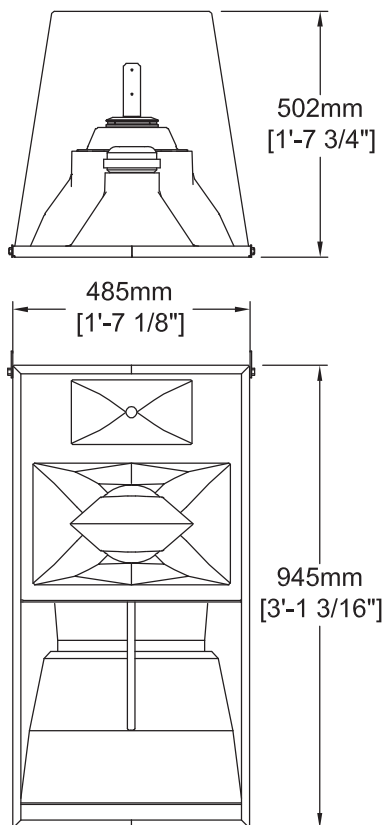
- . Design minimaliste pour un poids léger
- . Fourni en version horizontale ou verticale
- . Haut-parleurs créés par Funktion One
- . Points de suspension inclus
- . Version légère avec aimants en Neodymium en option
- . Filtre passif en option

H.P.	Bande passante*	Sensibilité (1W à 1m)	Puissance (rms**)	Impédance nominale
12"	114-445Hz	105dB	300W	8 Ω
8"	445-5k77Hz	109dB	200W	16 Ω
1"	5k55Hz-up	109dB	50W	16 Ω

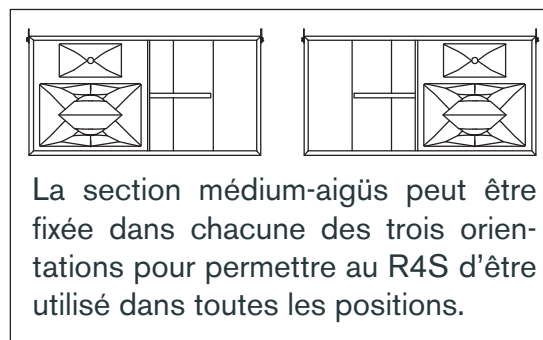
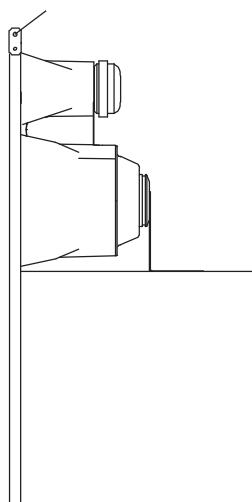
*Consultez notre site web pour les paramètres actualisés

**AES

Réponse/Fréquence ± 3dB : 114Hz - 18kHz
 Poids : 38kg (84lbs)
 Dispersion Nominale : 50° Horizontal x 25° Vertical
 Connectiques : Wago
 Avec filtre passif, impédance MH Total : 12Ω



Point d'accroche



Point d'accroche